

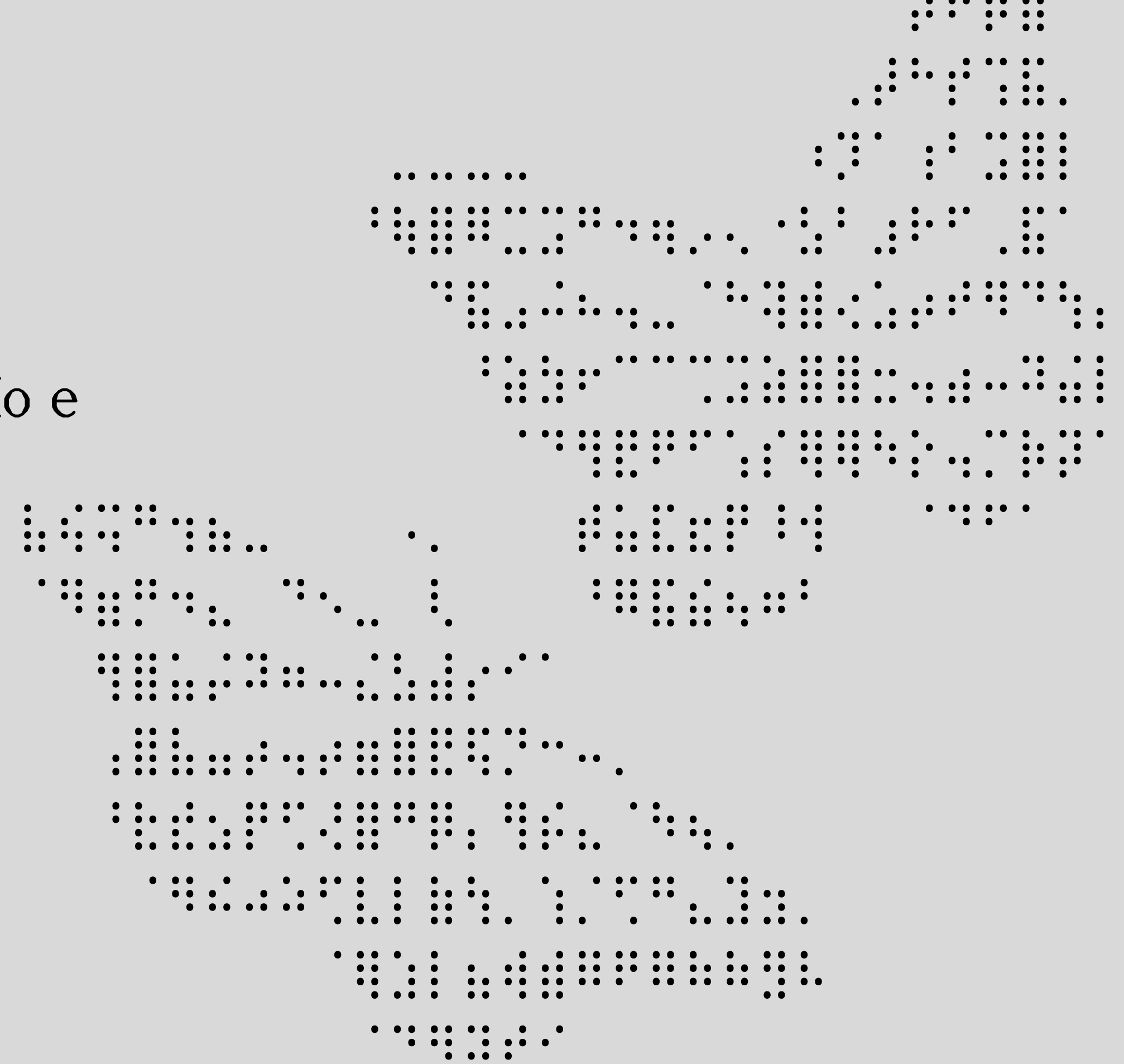
♡ (๖) ♡

HTML

HyperText Markup Language

# HTML

é a estrutura básica da página web que define o significado e estrutura do conteúdo da web.



# HyperText Markup Language

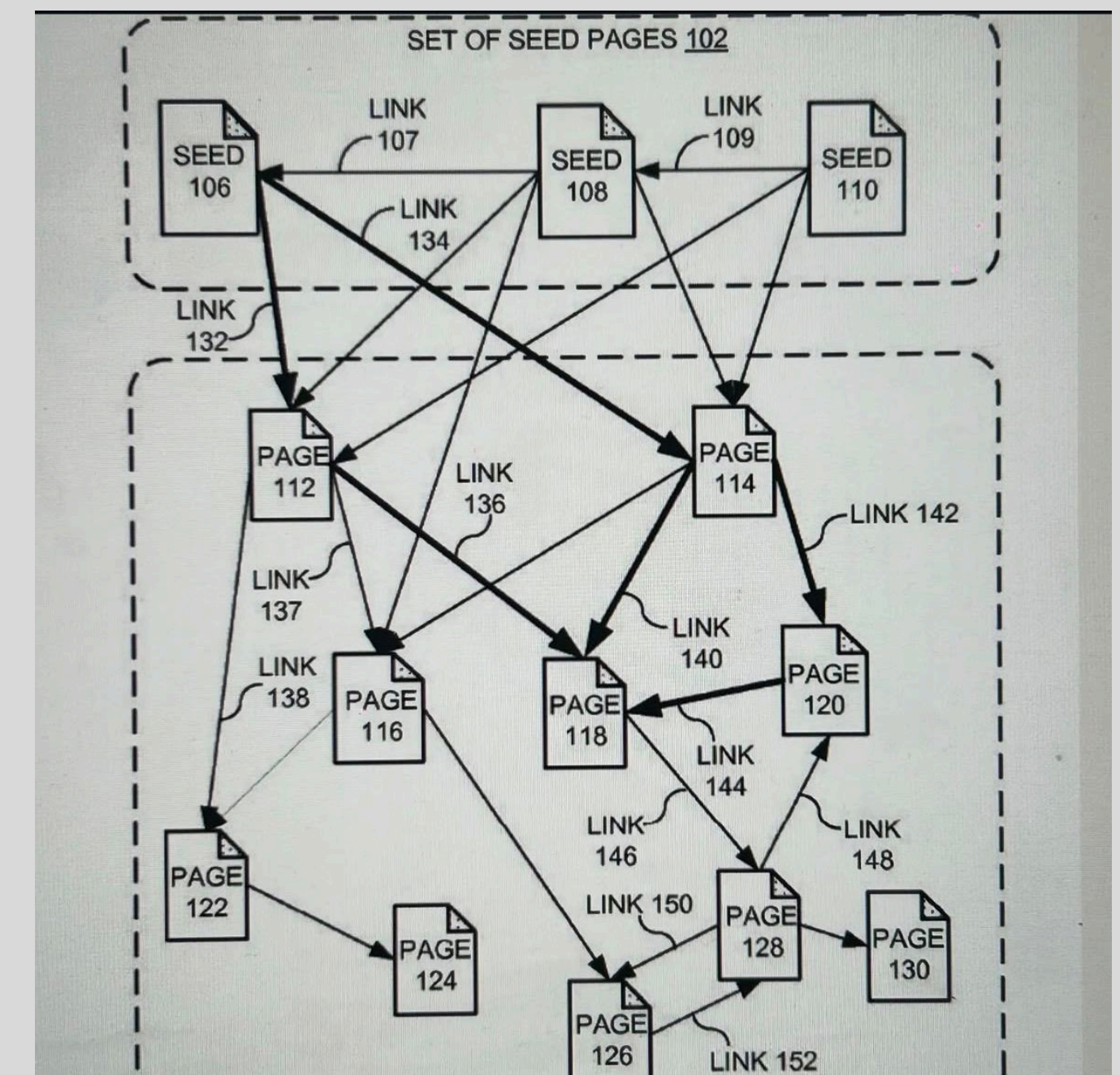
markup é a forma de marcar e estruturar o conteúdo de uma página web. Isso é feito com tags que indicam ao navegador o papel de cada elemento – por exemplo, se algo é um título, parágrafo ou link.

o markup descreve a estrutura e o significado do conteúdo e é composto por palavras.

<p> <h1> <a>

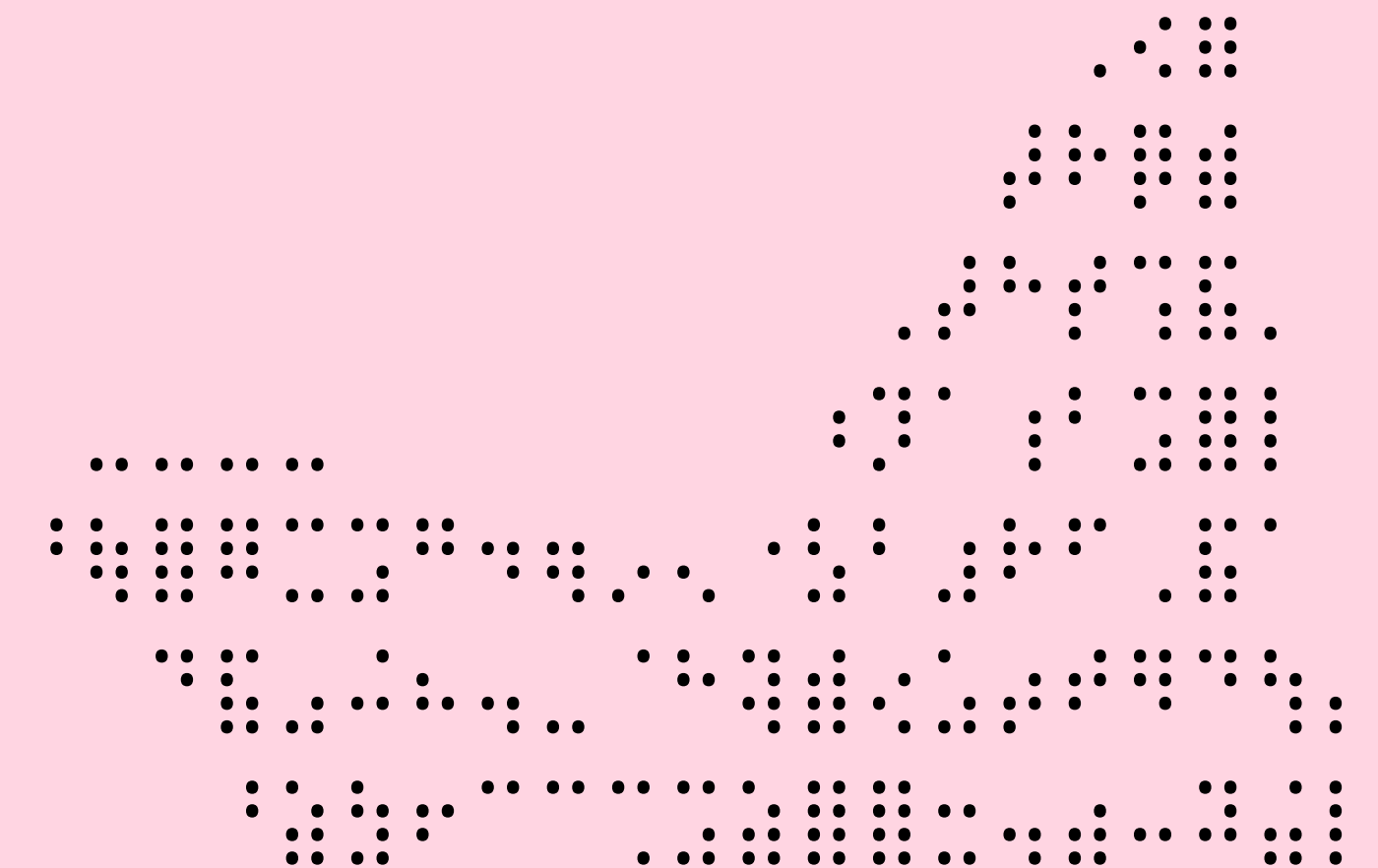
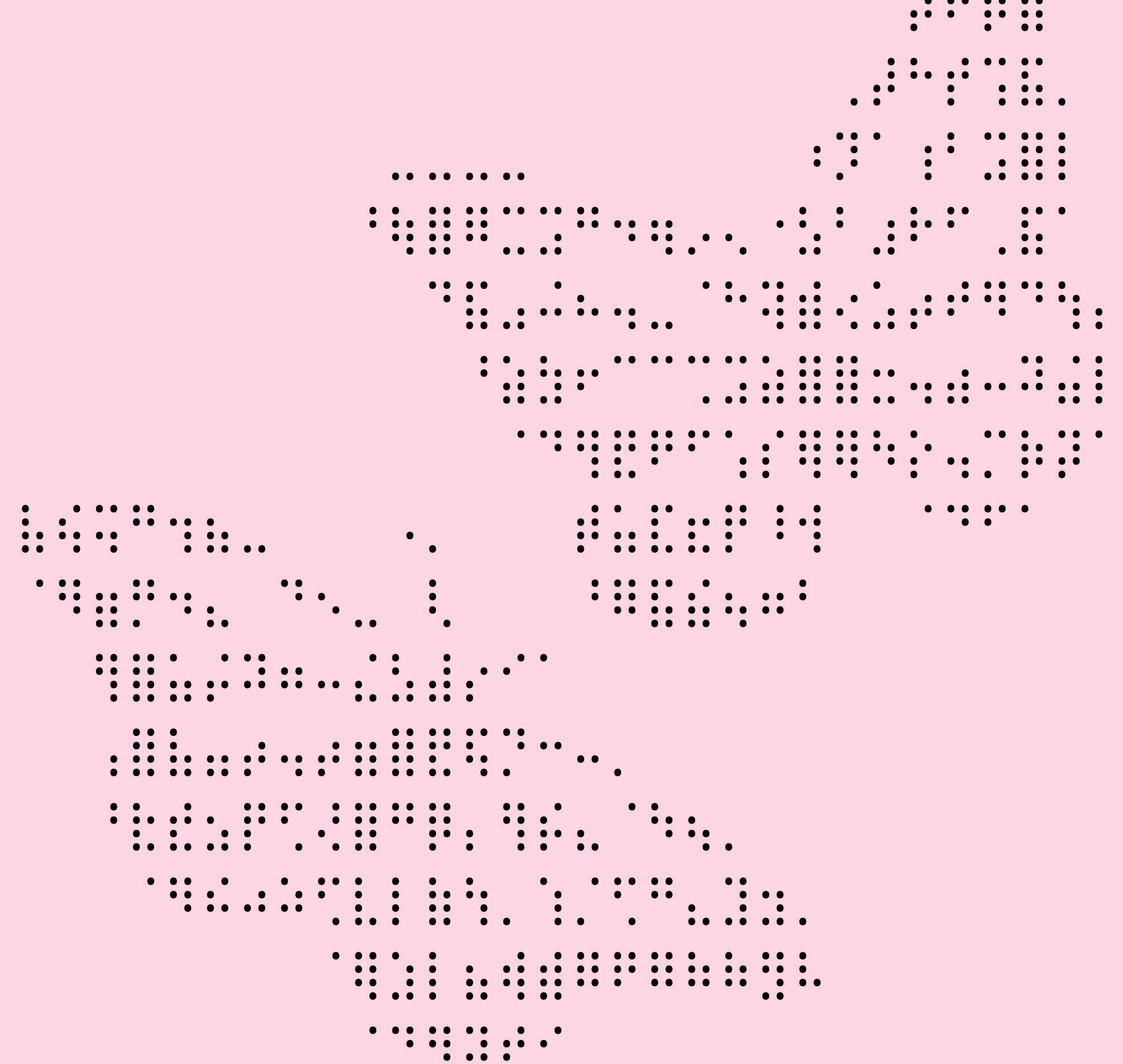
todas as páginas web são um documento  
html

um website normalmente é composto de uma coleção de  
muitos documentos html conectados (links).



# estrutura html

```
<!DOCTYPE html>
<html>
  <head>
    <title>Handmade Web * Oficina</title>
  </head>
  <body>
    <h1>título/heading</h1>
    <p>parágrafo</p>
  </body>
</html>
```



# estrutura html - doctype

```
<!DOCTYPE html>
```



indica ao navegador que o documento usa HTML moderno

```
<html>
```

```
<head>
```

```
<title>Handmade Web * Oficina</title>
```

```
</head>
```

```
<body>
```

```
<h1>título/heading</h1>
```

```
<p>parágrafo</p>
```

```
</body>
```

```
</html>
```

# estrutura html - html

```
<!DOCTYPE html>
```

```
<html>  
  <head>  
    <title>Handmade Web * Oficina</title>  
  </head>  
  <body>  
    <h1>título/heading</h1>  
    <p>parágrafo</p>  
  </body>  
</html>
```

→ a tag <html> envolve todo o documento

# estrutura html - head

```
<!DOCTYPE html>
```

```
<html>
```

```
<head>
```

```
<title>Handmade Web * Oficina</title>
```

```
</head>
```

```
<body>
```

```
<h1>título/heading</h1>
```

```
<p>parágrafo</p>
```

```
</body>
```

```
</html>
```

→ <head> contém informação sobre a página (como o título) que não aparece directamente no ecrã

# estrutura html - body

```
<!DOCTYPE html>  
<html>  
  <head>  
    <title>Handmade Web * Oficina</title>  
  </head>  
  <body>  
    <h1>título/heading</h1>  
    <p>parágrafo</p>  
  </body>  
</html>
```

→ `<body>` contém o conteúdo visível da página - textos, imagens, links, etc

# estrutura html - caixas/containers

```
<!DOCTYPE html>
```

```
<html>
```

```
<head>
```

```
<title>Handmade Web * Oficina</title>
```

```
</head>
```

```
<body>
```

```
<h1>título/heading</h1>
```

```
<p>parágrafo</p>
```

```
</body>
```

```
</html>
```

o documento é composto por um conjunto de caixas (containers) que organizam o documento

# estrutura html - elementos/elements

```
<!DOCTYPE html>
```

```
<html>
```

```
<head>
```

```
<title>Handmade Web * Oficina</title>
```

```
</head>
```

```
<body>
```

```
<h1>título/heading</h1>
```

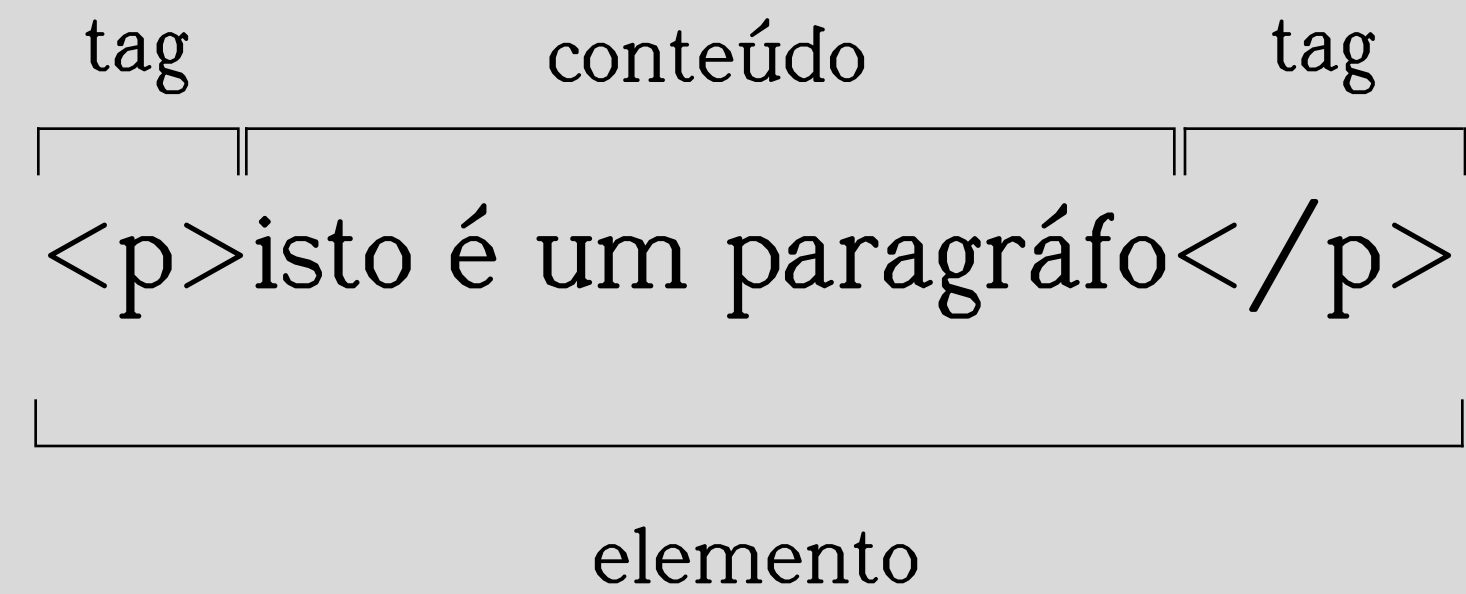
```
<p>parágrafo</p>
```

```
</body>
```

```
</html>
```

dentro dessas caixas, existem  
elementos (elements)

# anatomia de um elemento/element



## pequena lista de elementos básicos :-)

<code>&lt;h1&gt;...&lt;h6&gt;</code>	títulos (headings) de diferentes níveis
<code>&lt;p&gt;</code>	parágrafo de texto
<code>&lt;a&gt;</code>	link para outra página, ficheiro ou recurso
<code>&lt;img&gt;</code>	imagem
<code>&lt;ul&gt;</code>	lista não ordenada
<code>&lt;li&gt;</code>	item de lista dentro de <code>&lt;ul&gt;</code> ou <code>&lt;ol&gt;</code>
<code>&lt;div&gt;</code>	container genérico para agrupar conteúdo
<code>&lt;span&gt;</code>	container inline para pequenas partes do texto
<code>&lt;section&gt;</code>	secção temática de conteúdo

tags de abertura e fecho  
opening and closing tags

tag abertura

tag fecho

`<p>isto é um parágrafo</p>`

mas alguns elementos  
não precisam de tag de fecho

`<img src= "amigas.jpg">`

`<br>`

`<hr>`

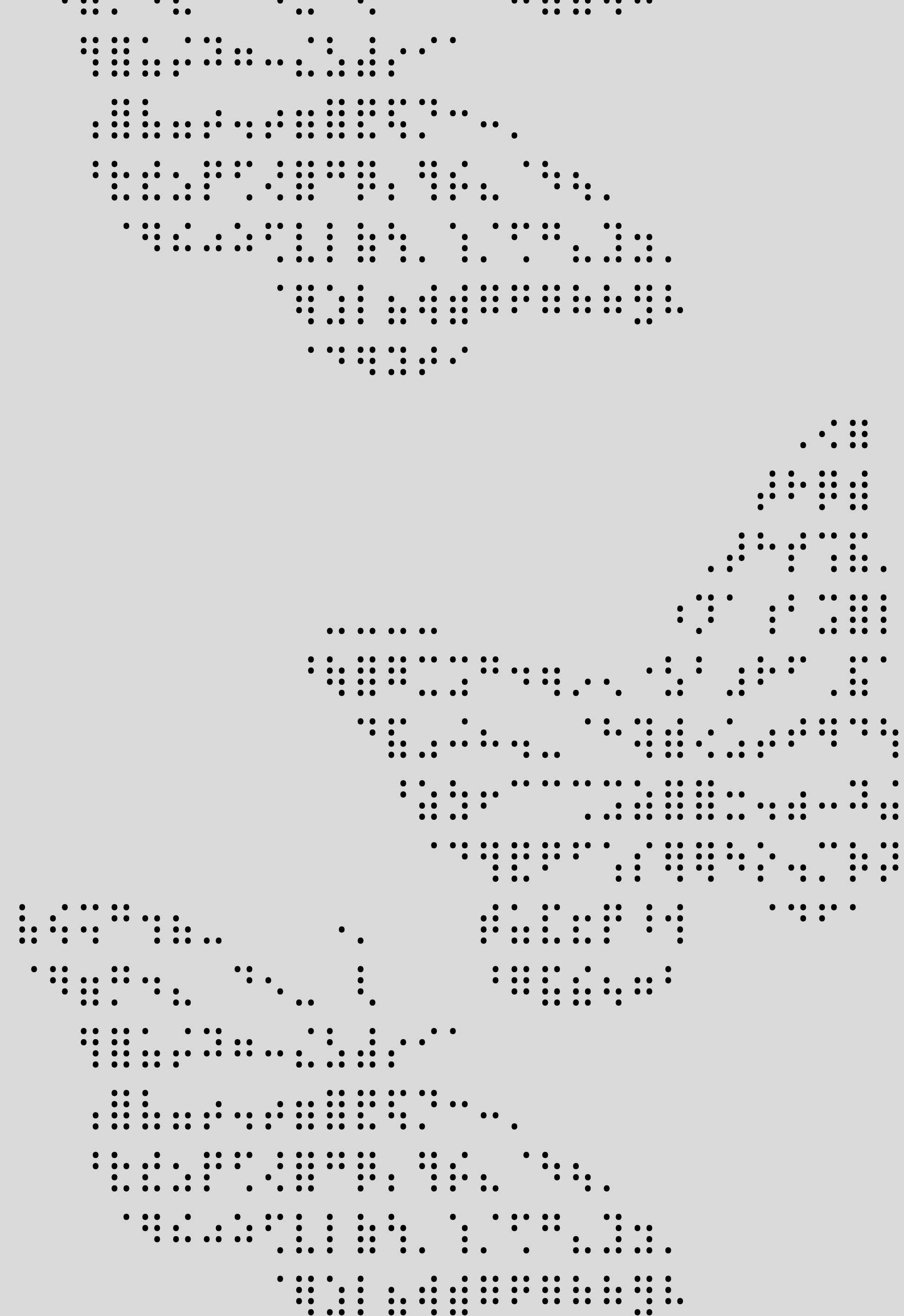
# atributos

são informações adicionais colocadas na tag de abertura de um elemento HTML. Servem para definir propriedades ou comportamentos do elemento.

Por exemplo, indicar o destino de um link ou o ficheiro de uma imagem.

Os atributos aparecem normalmente como pares:

nome= “valor”



# atributos

`<a href="https://amigas.com">amigas</a>`

atributo / attribute

`<p class="amigas">texto de amiga</p>`

atributos / attributes

`<a href="https://amigas.com" class="amigas">amigas</a>`

elementos block / block elements

elementos inline / inline elements

block elements ocupam toda a largura disponível da página e começam sempre numa nova linha. São usados para estruturar o layout e organizar o conteúdo em blocos maiores, como parágrafos, secções ou listas.

→  
<p>  
<div>  
<section>

inline blocks ocupam apenas o espaço necessário e aparecem dentro da mesma linha de texto, sem quebrar a linha. São usados para pequenas partes do conteúdo, como links ou trechos de texto dentro de um parágrafo.

→  
<a>  
<img>  
<span>

## comentários / comments

comentários em HTML são trechos de código que servem para adicionar notas, explicações ou lembretes para quem lê ou edita o código :)

`<!-- isto é um comentário em HTML -->`

♡ (๖) ♡